

控制器+讀卡機

視窗顯示型讀卡機

AR-727H

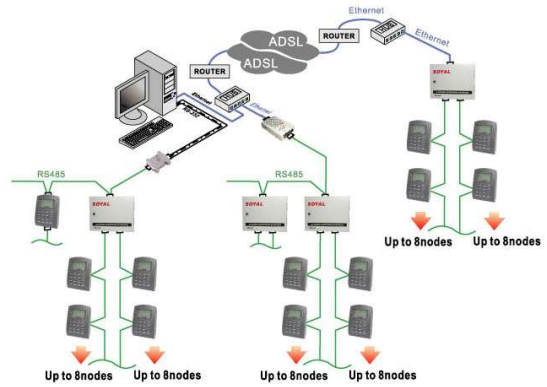
產品規格			
模式	M4	M6	M8
感應頻率	125KHz		13.56MHz
使用人數	1,024	65,535	1,024
進出記錄	1,200	-	1,200
工作電壓	10-24VDC		
消耗功率	< 3W		
通訊介面	RS-485		
傳輸速率	9600 bps (N, 8, 1)		
使用環境	-20°C to +75°C		
輸入(點)	開門按鈕 / 門位 / 保全設定(警戒)		
繼電器輸出	警報繼電器/電鎖繼電器		
電晶體輸出	警戒指示燈/卡片存在指示(卡片感應)/求援(反脅迫)		
資料傳輸標準 (依卡機格式而定)	-		ISO14443A ISO15693 ISO14443A/B+ISO15693
開門 Relay 時間	0~0.1~600秒		
警報 Relay 時間	0~600秒		
防破壞開關	微動開關 (Form C)		
讀卡機介面	唯根 WG 26/34, ABA-II		
一進一出管制	有	-	有
樓層管制	有 樓層 32 使用者 1024	-	有 樓層 32 使用者 1024
感應距離	10-18 公分		3-8 公分
串列通訊輸出	TTL (4800bps, N, 8, 1)		
防潑水	IP 54		
萬年曆	有		
顏色	深灰		
外型尺寸 (mm)	126(L) x 91(W) x 46(H)		
重量 (g)	200 ± 10		
外殼材質	ABS		
LCD顯示螢幕	128*64 點陣(中英文 4 行顯示)		
中文字數	400 / 13800		
通行模式	讀卡 序號+密碼 讀卡+密碼	讀卡 共用密碼 讀卡+密碼	讀卡 直接密碼 讀卡+密碼



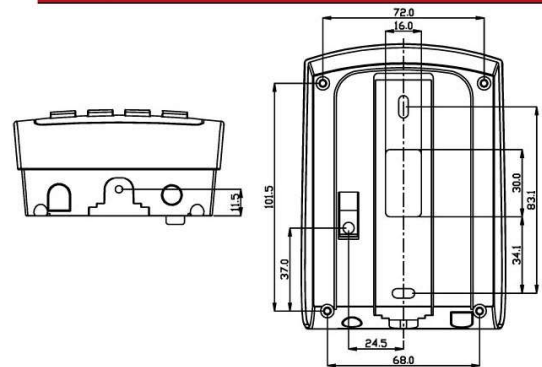
- 單機
- 連線
- 防潑水
- Mifare
- 125KHz

可當門鈴按鈕

產品架構圖



尺寸圖



產品序號規則表

Item No. AR-7XX [X] [X] [X] [X] [X] [X]

產品類別	感應頻率	RTC	通訊介面	防水等級	外觀顏色	語言版本
H=控制器+讀卡機 U=讀頭 K=按鍵 P=發卡機 W=節電器 D=鎖	A=不拘 B=125KHz C=13.56MHz (Mifare UID only) D=13.56MHz(MF1) +Purse E=13.56MHz(SL1) F=13.56(ISO 15693)	R= 內建RTC X= 無RTC	0=無 1=RS485 2=RS232 3=Wiegand 4=ABA 5=Ethernet 6=Blue Tooth 7=GSM 8=USB 9=1394	N=No 1=防潑水 2=防 水	1=銀 2=灰 3=藍 4=黑 5=鐵 6=OEM	0=OEM 1=英文/中文(STD) 2=Chinese全中文 *語言版本可依 需求修改